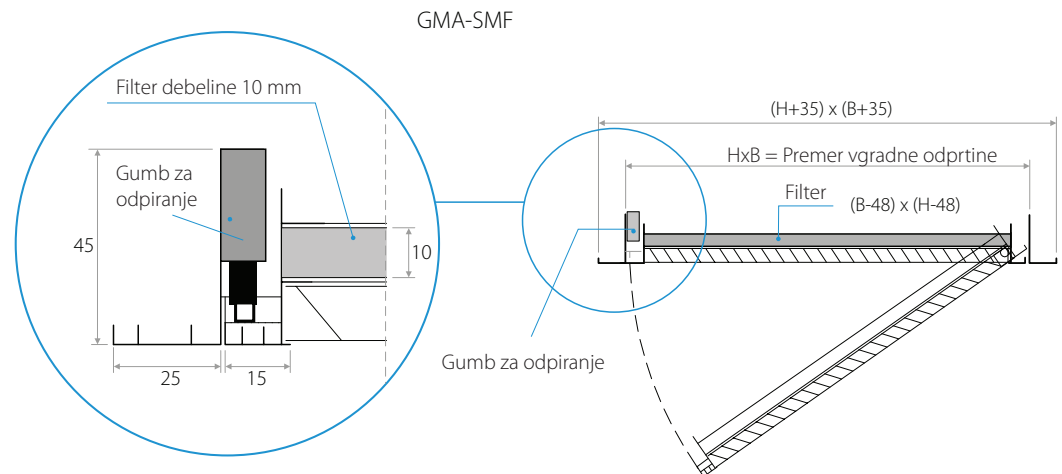


Opis Kvadratna večnamenska mreža za namestitev na stene ali spuščene strope. Mreža je namenjena dovodu zraka v prostore. Poklopni okvir za vstavljanje in zamenjavo filtra. Odstranljivi osrednji del rešetke.

Material Anodizirani aluminij.

Pritrditev Pritrditev s sponami ali (po naročilu) z vijaki na sprednji strani.

Sistem odpiranja in zapiranja



Dimenzije

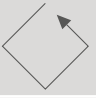
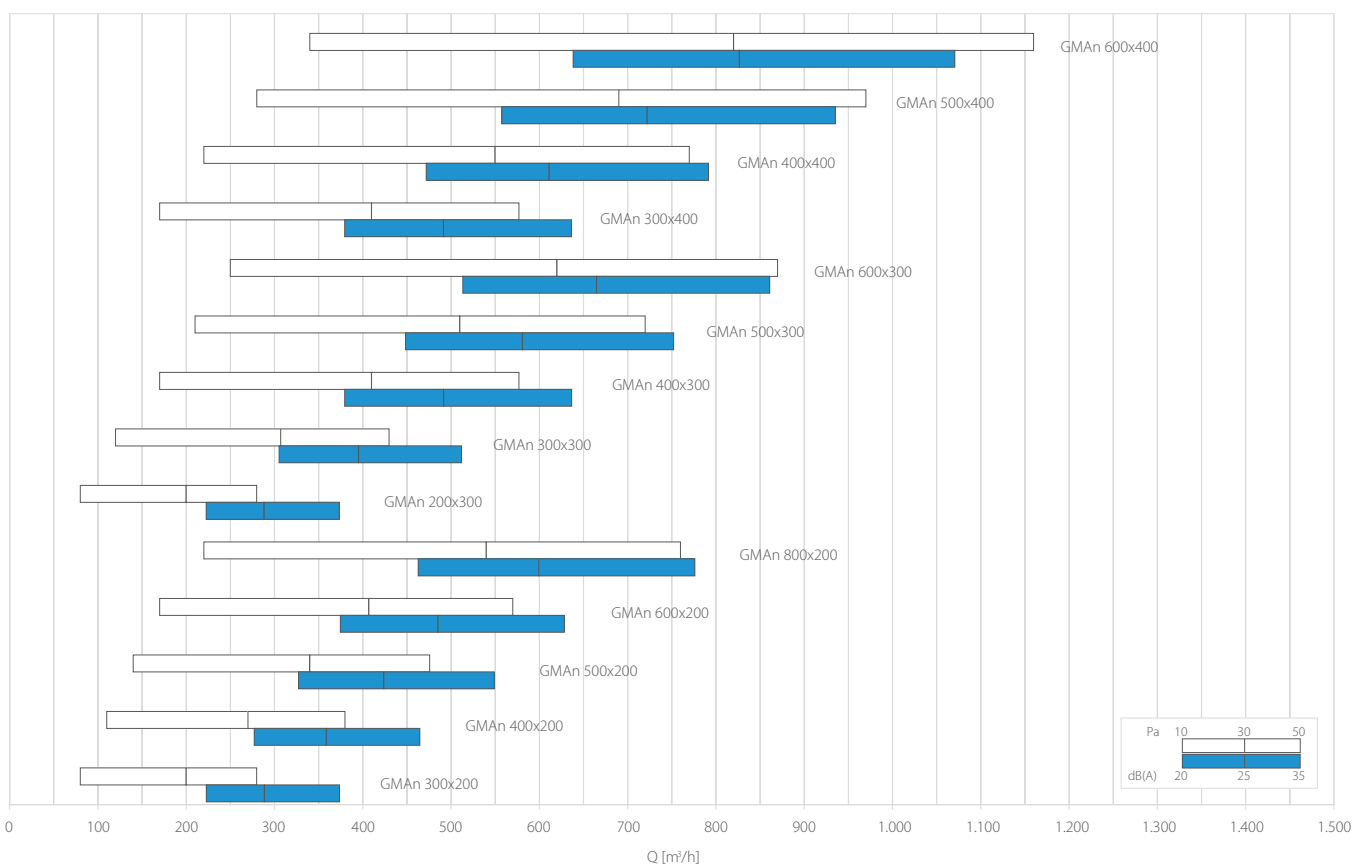
	B [mm]						
	200	300	400	500	600	800	1000
H [mm]							
200	152x152	252x152	352x152	452x152	552x152	752x152	952x152
300	152x252	252x252	352x252	452x252	552x252	752x252	952x252
400	152x352	252x352	352x352	452x352	552x352	752x352	952x352
500	152x452	252x452	352x452	452x452	552x452	752x452	952x452
600	152x552	252x552	352x552	452x552	552x552	752x552	952x552

Diagram za hitro izbiro



Selection table

Model	A_k [m ²]	Q [m ³ /h]		L_{WA} [dB(A)]		D _R [Pa]	
		min	max	min	max	min	max
GMA n° 200x200	0,0227	50	190	-	23	10	50
GMA n° 300x200	0,0353	80	280	-	24	10	50
GMA n° 400x200	0,0478	110	380	-	26	10	50
GMA n° 500x200	0,0604	140	480	-	27	10	50
GMA n° 600x200	0,0730	170	570	-	28	10	50
GMA n° 800x200	0,0982	220	760	-	30	10	50
GMA n° 200x300	0,0352	80	280	-	24	10	50
GMA n° 300x300	0,0548	120	430	-	27	10	50
GMA n° 400x300	0,0744	170	580	-	28	10	50
GMA n° 500x300	0,0940	210	720	-	29	10	50
GMA n° 600x300	0,1136	250	870	-	30	10	50
GMA n° 800x300	0,1528	330	1160	-	32	10	50
GMA n° 200x400	0,0478	110	380	-	26	10	50
GMA n° 300x400	0,0744	170	580	-	28	10	50
GMA n° 400x400	0,1010	220	770	-	29	10	50
GMA n° 500x400	0,1276	280	970	-	31	10	50
GMA n° 600x400	0,1542	340	1160	-	32	10	50
GMA n° 800x400	0,2073	460	1560	-	33	10	50
GMA n° 200x500	0,0603	140	480	-	27	10	50
GMA n° 300x500	0,0939	210	720	-	29	10	50
GMA n° 400x500	0,1275	280	960	-	31	10	50
GMA n° 500x500	0,1611	350	1210	-	32	10	50
GMA n° 600x500	0,1947	420	1460	-	33	10	50
GMA n° 800x500	0,2619	560	1960	-	34	10	50
GMA n° 200x600	0,0729	160	570	-	28	10	50
GMA n° 300x600	0,1135	250	870	-	30	10	50
GMA n° 400x600	0,1541	340	1160	-	32	10	50
GMA n° 500x600	0,1947	430	1460	-	33	10	50
GMA n° 600x600	0,2353	510	1760	-	34	10	50
GMA n° 800x600	0,3165	690	2350	-	35	10	50
GMA n° 200x800	0,0980	220	760	-	30	10	50
GMA n° 300x800	0,1526	330	1160	-	32	10	50
GMA n° 400x800	0,2072	440	1560	-	33	10	50
GMA n° 500x800	0,2618	560	1960	-	34	10	50
GMA n° 600x800	0,3164	680	2350	-	35	10	50
GMA n° 800x800	0,4256	910	3150	-	37	10	50

