

Opis Kvadratna večnamenska mreža za namestitev na steno z zamenljivim filtrom.

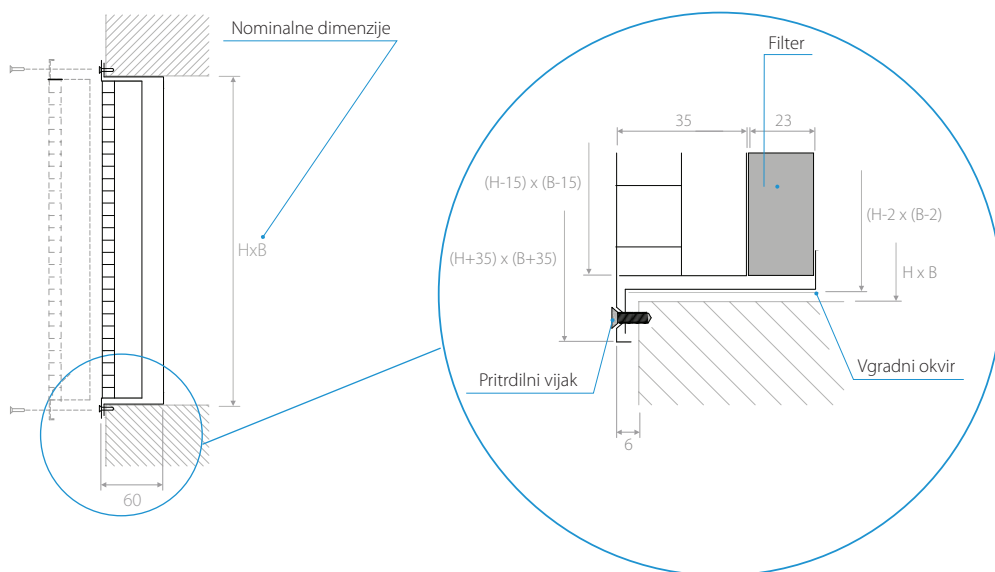
Odprtine mreže: 13 x 13 mm.

Odstranljiv okvir za vstavljanje in zamenjavo filtra.

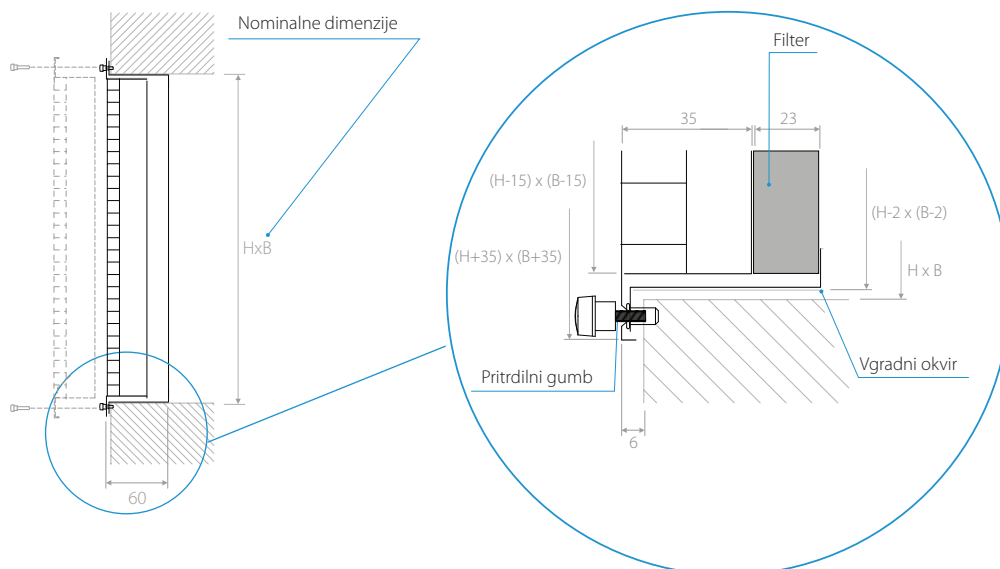
Material Rešetka iz anodiziranega aluminija, okvir iz pocinkane pločevine.

Pritrditev Z vzmetmi ali vijaki ali magneti.

GMA1V



GMA1P



GMA1C

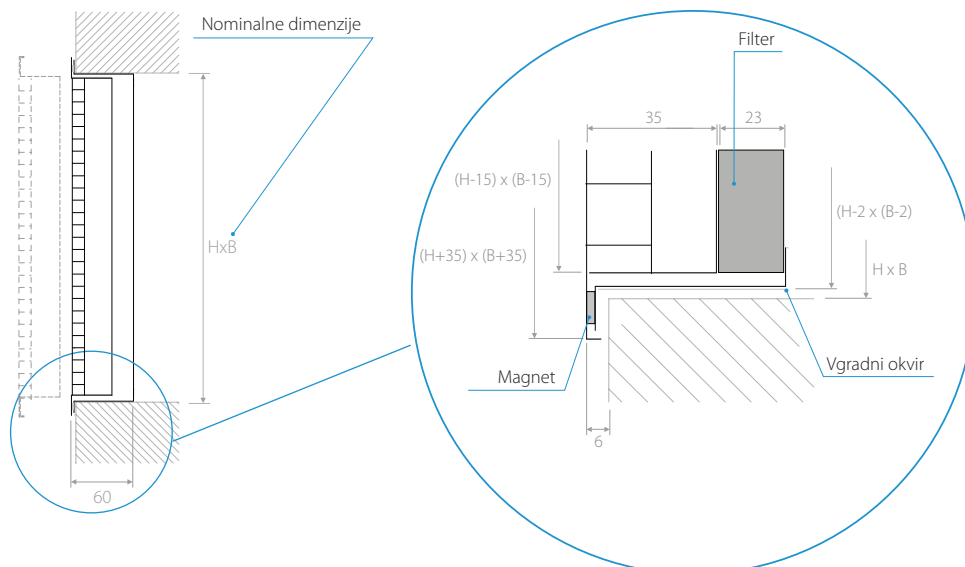
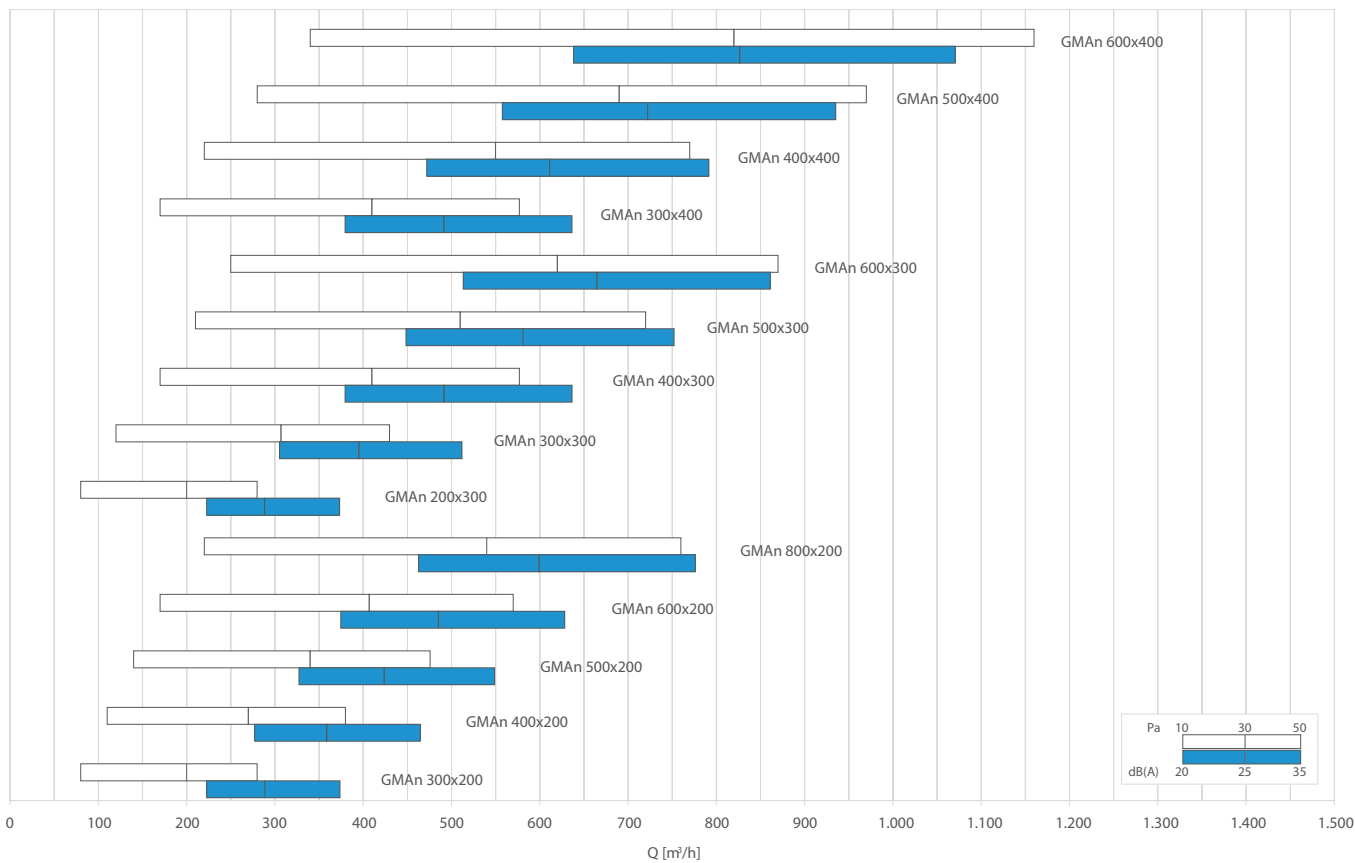


Diagram za hitro izbiro



Izbirna tabela

Model	A _s [m ²]	Q [m ³ /h]		L _{WA} [dB(A)]		D _R [Pa]	
		min	max	min	max	min	max
GMA n° 200x200	0,0227	50	190	-	23	10	50
GMA n° 300x200	0,0353	80	280	-	24	10	50
GMA n° 400x200	0,0478	110	380	-	26	10	50
GMA n° 500x200	0,0604	140	480	-	27	10	50
GMA n° 600x200	0,0730	170	570	-	28	10	50
GMA n° 800x200	0,0982	220	760	-	30	10	50
GMA n° 200x300	0,0352	80	280	-	24	10	50
GMA n° 300x300	0,0548	120	430	-	27	10	50
GMA n° 400x300	0,0744	170	580	-	28	10	50
GMA n° 500x300	0,0940	210	720	-	29	10	50
GMA n° 600x300	0,1136	250	870	-	30	10	50
GMA n° 800x300	0,1528	330	1160	-	32	10	50
GMA n° 200x400	0,0478	110	380	-	26	10	50
GMA n° 300x400	0,0744	170	580	-	28	10	50
GMA n° 400x400	0,1010	220	770	-	29	10	50
GMA n° 500x400	0,1276	280	970	-	31	10	50
GMA n° 600x400	0,1542	340	1160	-	32	10	50
GMA n° 800x400	0,2073	460	1560	-	33	10	50
GMA n° 200x500	0,0603	140	480	-	27	10	50
GMA n° 300x500	0,0939	210	720	-	29	10	50
GMA n° 400x500	0,1275	280	960	-	31	10	50
GMA n° 500x500	0,1611	350	1210	-	32	10	50
GMA n° 600x500	0,1947	420	1460	-	33	10	50
GMA n° 800x500	0,2619	560	1960	-	34	10	50
GMA n° 200x600	0,0729	160	570	-	28	10	50
GMA n° 300x600	0,1135	250	870	-	30	10	50
GMA n° 400x600	0,1541	340	1160	-	32	10	50
GMA n° 500x600	0,1947	430	1460	-	33	10	50
GMA n° 600x600	0,2353	510	1760	-	34	10	50
GMA n° 800x600	0,3165	690	2350	-	35	10	50
GMA n° 200x800	0,0980	220	760	-	30	10	50
GMA n° 300x800	0,1526	330	1160	-	32	10	50
GMA n° 400x800	0,2072	440	1560	-	33	10	50
GMA n° 500x800	0,2618	560	1960	-	34	10	50
GMA n° 600x800	0,3164	680	2350	-	35	10	50
GMA n° 800x800	0,4256	910	3150	-	37	10	50